

**Gamma cottura modulare  
thermaline 90 - Fry top elettrico piastra  
liscia/rigata al cromo, 1 modulo, 1 lato  
operatore H 700**

ARTICOLO N° \_\_\_\_\_

MODELLO N° \_\_\_\_\_

NOME \_\_\_\_\_

SIS # \_\_\_\_\_

AIA # \_\_\_\_\_

**589548 (MCHFEAHDAAO)**

Fry top elettrico con piastra  
liscia/rigata al cromo su  
vano aperto, modulo intero  
- 1 lato operatore

## Descrizione

### Articolo N°

Unità costruita secondo la normativa tedesca DIN 18860\_2 con 20 mm di bordo salvagoccia. Telaio interno robusto e resistente di 2 e 3 mm in AISI 304 (in 1.4301). Piano di lavoro di 2 mm in AISI 304 (in 1.4301). Costruzione della superficie piana e liscia, per una facile pulizia. Sistema di giunzione THERMODUL che permette il perfetto assemblaggio del piano di lavoro delle varie funzioni ed evita possibili infiltrazioni di liquidi. Superficie di cottura in acciaio cromato con finitura antiaderente per una grigliatura ottimale. Controllo elettrico tramite termocoppia per il preciso controllo della temperatura e termostato di sicurezza. Ampio foro di scarico per convogliare i liquidi di cottura in un grande cassetto.

Un sistema di protezione permette di interrompere l'alimentazione in caso di surriscaldamento. Manopole in metallo con impugnatura in silicone antiscivolo per una migliore presa e una facile pulizia.

Protezione all'acqua IPX5. Configurazione: monoblocco con 1 lato operatore.

## Caratteristiche e benefici

- Due zone riscaldanti controllate in maniera indipendente. Una spia indica lo stato di funzionamento di ogni zona.
- Ampio foro di scarico della piastra per consentire il drenaggio dei grassi di cottura verso un grande recipiente posto sotto la superficie di cottura.
- Protezione: un sensore di temperatura spegne l'alimentazione in caso di surriscaldamento.
- Alzatina in acciaio inox su tre lati.
- Le unità sono dotate di controllo separato per ogni mezzo modulo.
- Tutti i componenti principali possono essere facilmente accessibili dal fronte.
- Il sistema di giunzione tra le apparecchiature senza saldatura THERMODUL permette la rimozione delle unità in caso di sostituzione o di servizio.
- Manopole in metallo con impugnatura in silicone incastonato per un più facile utilizzo e pulizia. Il loro particolare disegno previene l'infiltrazione di liquidi all'interno dell'apparecchiatura.
- Display digitale di grandi dimensioni in vetro temperato per resistere al calore e agli agenti chimici. Il display mostra lo stato di lavoro on/off della macchina e delle resistenze, la temperatura di lavoro e quella impostata.
- Impianto di riscaldamento Powerblock per una distribuzione ottimale della temperatura.

## Costruzione

- Top in acciaio inox AISI 304 di 2 mm di spessore.
- Unità costruita secondo le norme DIN 18860\_2 con piano di lavoro da 20 mm e zoccolo da 70 mm.
- Tutte le superfici sono costruite evitando il più possibile zone di accumulo dello sporco per facilitare le operazioni di pulizia.
- Superficie di cottura in acciaio dolce cromato con finitura antiaderente per ottenere ottimi risultati di grigliatura.
- Protezione all'acqua IPX5.
- Superficie di cottura 2/3 liscia e 1/3 rigata.
- Telaio interno robusto in acciaio inox.

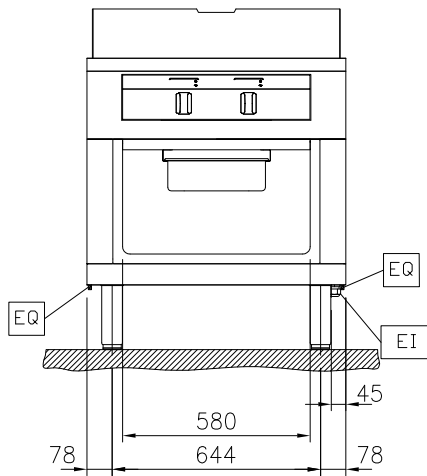
## Sostenibilità

- Funzione standby per il risparmio energetico e recupero veloce della temperatura impostata.

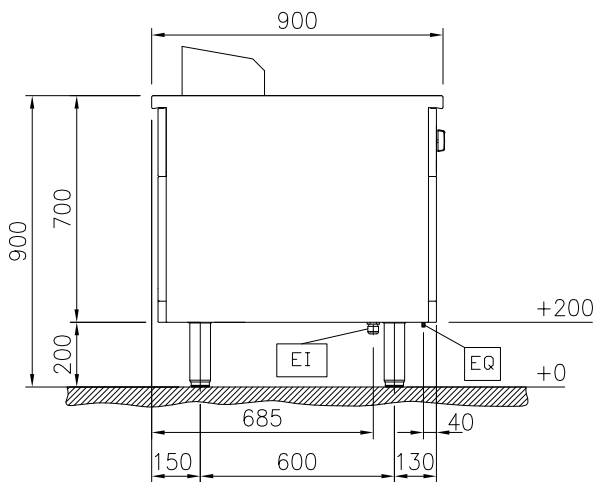


Approvazione: \_\_\_\_\_

Fronte

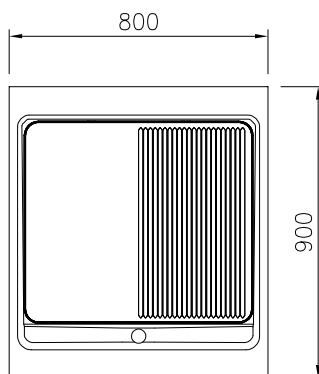


Lato



EI = Connessione elettrica  
 EQ = Vite Equipotenziale

Alto


**Elettrico**

Tensione di alimentazione: 400 V/3N ph/50/60 Hz  
 Watt totali: 15.3 kW

**Informazioni chiave**

Profondità superficie di cottura: 615 mm  
 Larghezza superficie di cottura: 700 mm  
 Temperatura MIN: 80 °C  
 Temperatura MAX: 280 °C  
 Dimensioni esterne, larghezza: 800 mm  
 Dimensioni esterne, profondità: 900 mm  
 Dimensioni esterne, altezza: 700 mm  
 Dimensioni vano (larghezza): 580 mm  
 Dimensioni vano (altezza): 330 mm  
 Dimensioni vano (profondità): 740 mm  
 Peso netto: 150 kg  
 Configurazione: Su Base; Funzionante da un lato  
 Tipologia superficie di cottura: 2/3 liscia e 1/3 rigata  
 Superficie di cottura - materiale: Chromium Plated mild steel mirror

**Sostenibilità**

Consumo di corrente: 22.1 Amps

- |  |            |                          |  |            |                          |
|--|------------|--------------------------|--|------------|--------------------------|
| • Ki profilo di chiusura blocco, a filo, per installazione schiena contro schiena, lato destro   | PNC 913256 | <input type="checkbox"/> | • Ki profilo di chiusura blocco, a filo, per installazione schiena contro schiena, lato destro   | PNC 913256 | <input type="checkbox"/> |
| • Pannello laterale rinforzato (da utilizzare solo con il piano di lavoro laterale), 900x700mm   | PNC 913260 | <input type="checkbox"/> | • Pannello laterale rinforzato (da utilizzare solo con il piano di lavoro laterale), 900x700mm   | PNC 913260 | <input type="checkbox"/> |
| • Pannello laterale rinforzato (da utilizzare solo con il piano di lavoro laterale), 900x700mm, sinistro   | PNC 913275 | <input type="checkbox"/> | • Pannello laterale rinforzato (da utilizzare solo con il piano di lavoro laterale), 900x700mm, sinistro   | PNC 913275 | <input type="checkbox"/> |
| • Pannello laterale rinforzato (da utilizzare solo con il piano di lavoro laterale), 900x700mm, destro   | PNC 913276 | <input type="checkbox"/> | • Pannello laterale rinforzato (da utilizzare solo con il piano di lavoro laterale), 900x700mm, destro   | PNC 913276 | <input type="checkbox"/> |
| • Kit fissaggio ripiani - 1 lato operatore   | PNC 913281 | <input type="checkbox"/> | • Kit fissaggio ripiani - 1 lato operatore   | PNC 913281 | <input type="checkbox"/> |
| • Filtro L= 800 mm   | PNC 913665 | <input type="checkbox"/> | • Filtro L= 800 mm   | PNC 913665 | <input type="checkbox"/> |
| • Pannello divisorio, 900x700 mm (può essere utilizzato solo tra installazioni di apparecchiature della thermaline Modulare 90 e la precedente gamma thermaline C90)   | PNC 913672 | <input type="checkbox"/> | • Pannello divisorio, 900x700 mm (può essere utilizzato solo tra installazioni di apparecchiature della thermaline Modulare 90 e la precedente gamma thermaline C90)   | PNC 913672 | <input type="checkbox"/> |
| • Pannello laterale di copertura a filo, in acciaio inox (questo pannello deve essere utilizzato come chiusura contro una parete, tra apparecchiature della gamma thermaline/ProThermetic e apparecchiature non appartenenti alla gamma thermaline, che abbiano stesse dimensioni) | PNC 913688 | <input type="checkbox"/> | • Pannello laterale di copertura a filo, in acciaio inox (questo pannello deve essere utilizzato come chiusura contro una parete, tra apparecchiature della gamma thermaline/ProThermetic e apparecchiature non appartenenti alla gamma thermaline, che abbiano stesse dimensioni) | PNC 913688 | <input type="checkbox"/> |